

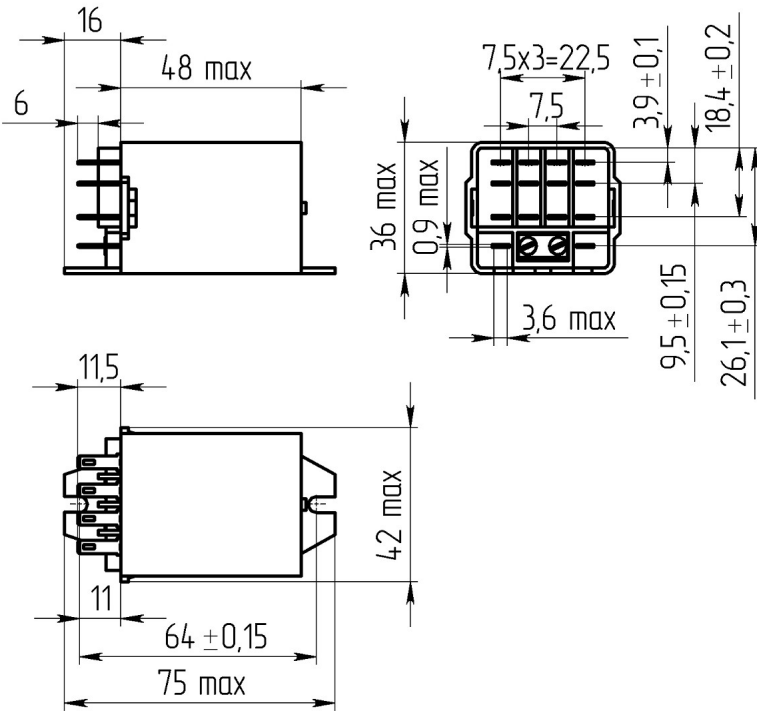


59

.647115.001-03

.647115.001

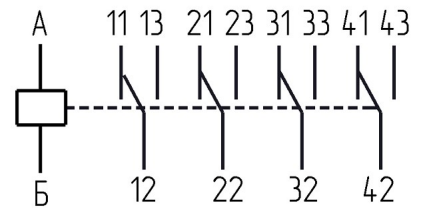
Габаритные и установочные размеры



Внешний вид



Электрическая принципиальная схема



59

50

59

59

.647115.001-03

2.1

14254

17516.1

25

3,6

95

4



"

"

59

.647115.001-03

.647115.001

/

99,9

,

36 ± 3,6

,

1000 ± 100

, ,

25,2

, ,

3,6

, ,

40

, ,

40

,

0,5

, , ,

200

,

1000

,

5

,

10

380

,

50000

,

, °C

- 50 + 70

150g 9

1g 20 100

,

84000 106600

,

15



59

.647115.001-03

.647115.001

()

